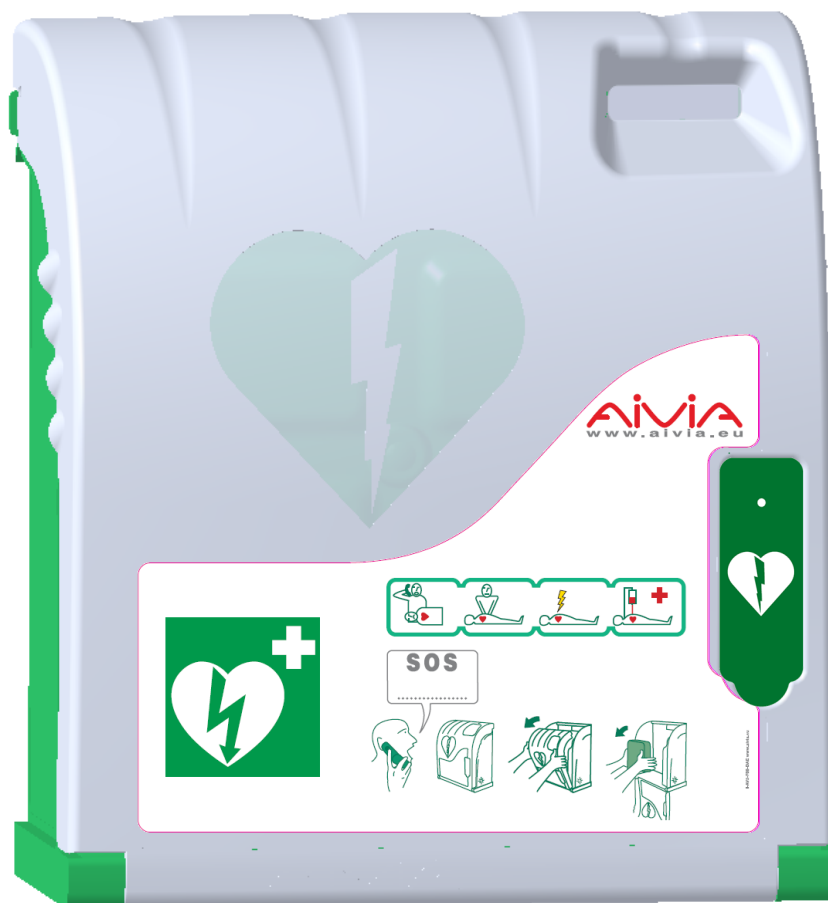


Aivia 100

A-MIP 100 Installations und Gebrauchsanweisung



Allgemeine Informationen

Wichtig

Lesen Sie bitte aufmerksam folgende Bedienungsanleitung vor der Installation und Benutzung des Gerätes Aivia.

Lesen Sie bitte sehr aufmerksam diesen Teil und folgen Sie dann den Anleitungen.

Es wird keine Garantie geleistet für Schäden, die wegen nicht Beachtung der Anleitungen entstanden sind.

Die Aivia PROTECTION sind Wandkästen zur Aufbewahrung und zum Schutz der AEDs. Da die Aivia PROTECTION keine Kontrolle der AEDs gewährleisten, obliegt es der alleinigen Verantwortung des Verteilers, seiner Unterverteiler und Benutzer, den Betriebszustand und die Präsenz der AEDs durch regelmäßige physische Kontrolle vor Ort zu überprüfen. Je nach gewählten Optionen, lösen die Aivia PROTECTION ein örtliches optisches Alarmsignal oder eine Alarmsirene aus. Der Alarm ist eine einmalige Information, die nur während der Störung angezeigt wird, kein Störungsverlauf wird gespeichert. Keinesfalls kann der Betriebszustand oder Präsenz der im Schutzkasten aufbewahrten AEDs auf Distanz überprüft werden. Der Aivia kann in keiner Weise die vom Hersteller des Defibrillators empfohlenen Kontrollen und Überprüfungen ersetzen.

Die Installation muss von einem qualifizierten oder vom Hersteller der Aivia befugten Techniker durchgeführt werden.

Das Gerät Aivia niemals in das direkte Sonnenlicht installieren.

Das Aivia ohne Heizung muss in einer Umgebung mit gemässigten Temperaturen installiert werden, gemäss den Vorschriften des Herstellers des Defibrillators.

Das Aivia mit Heizung muss in einer Umgebung installiert werden, in der die Benutzungstemperaturen des Aivia respektiert werden. Eine Betreuung bzw. Verfolgung der Alarmsignale, die mit der Temperatur in Zusammenhang stehen, muss gewährleistet sein.

Die Eigenschaften des Aivias können ohne vorherige Benachrichtigung geändert werden.

Der Hersteller behält sich vor, jederzeit die Produkte ändern zu können, ohne Änderung der zuvor gelieferten Produkte.

Die Handelsmarke AIVIA ist eine eingetragene Marke.

Sicherheit

Um jegliches Risiko von Feuer bzw. elektrischem Schock zu verhindern, darf keine offene Flamme in die Nähe von Aivia platziert werden.

Lassen Sie einen Abstand von mindestens 13 cm um das Aivia herum, damit eine gute Ventilation gewährleistet wird.

Entfernen Sie Aivia von Heizkörpern sowie anderen Wärmequellen. Achten Sie darauf, Aivia nicht über andere Geräte zu platzieren, die sich erhitzen könnten. Achten Sie auch darauf nichts unter Aivia zu stellen.

Um Beschädigungen zu vermeiden, dürfen keine Objekte in die Öffnungen gesteckt werden.

Niemals das Aiviagerät derart platzieren, dass es dem direkten Sonnenlicht ausgesetzt ist.

Darauf achten, dass kein Wasser mit dem Aiviagerät in Berührung kommt, während die Tür geöffnet ist.

Die Befestigung muss der Art der Halterung, auf der das Aivia befestigt ist angepasst sein.

Der Hersteller kann weder für eine unangebrachte Befestigung, noch im Falle eines Unfalls, oder im Falle von Verletzungen während der Fixierung des Gerätes, verantwortlich gemacht werden.

Garantie

Bestandteile des Aiviagerätes nicht auseinandernehmen
Keine Objekte in die Öffnungen stecken.

Nur das befugte Personal ist autorisiert Reparaturen auf dem Aivia durchzuführen.

Die nicht Befolgung dieser Vorschriften zieht die Aufhebung jeglicher Garantie, ausdrücklich oder stillschweigend nach sich.

Alle Aktionen die ausdrücklich verboten sind, oder jegliche Verpackungsaktionen die im vorstehenden Handbuch nicht empfohlen sind ziehen die Aufhebung der Garantie nach sich.

Informationen bezüglich der Umwelt

Für Rücksendungen an den Hersteller, muss die komplette Originalverpackung benutzt werden.

Schmeissen Sie Aivia und dessen Verpackung nicht in den Haushaltsabfall. Benutzen Sie das Abfallsammelsystem in Ihrer Nähe.

Das Abfallsammelsystem schützt die Umwelt und die Gesundheit.

Das Aivia kann Batterien enthalten die den europäischen Directiven 2006/66 /CE und 2008/103/CE entsprechen. Diese dürfen nicht in dem Haushaltsmüll entsorgt werden. Erkundigen Sie sich über das Abfallsystem gebrauchter Batterien in Ihrer Region. Die korrekte Entsorgung gebrauchter Batterien, schützt die Umwelt.



Wartung

ACHTUNG

**DAS AIVIA ENTHÄLT BATTERIEN
ES BESTEHT EXPLOSIONSGEFAHR FALLS DIE IM
AIVIA ENTHALTENEN BATTERIEN MIT
UNGEEIGNETEN BATTERIEN ERSETZT WERDEN.**

**NUR EIN VOM HERSTELLER BEFUGTER
TECHNIKER IST BERECHTIGT
WARTUNGSAUFGABEN, VOR ALLEM DAS
ERSETZEN DER BATTERIEN DURCHZUFÜHREN**

Inhalt

Installation

Wichtig	4
Darstellung des Aivia	4
Kennungsetikett	4
Das erste Öffnen der Tür	4
Befestigung des Aivia	5
Netzanschluss des Aivia	6
Einsetzen des Defibrillators	7
Anbringen der Versiegelung	7
Beschilderung	7

Betrieb

Betrieb im Nachtmodus	8
Funktionsweise der Alarme	8
Gebrauch des Aivia	8
Nach dem Gebrauch des Defibrillators	8
Instandhaltung des Aivia	8

Fehlerbehebung

9

Aivia 100 W

10

Spezifizierungen

Mechanische Eigenschaften	10
Elektrische Eigenschaften	10
Übereinstimmungen	10

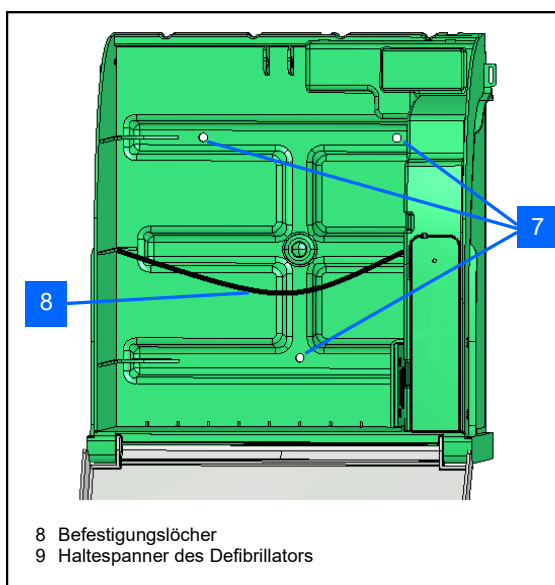
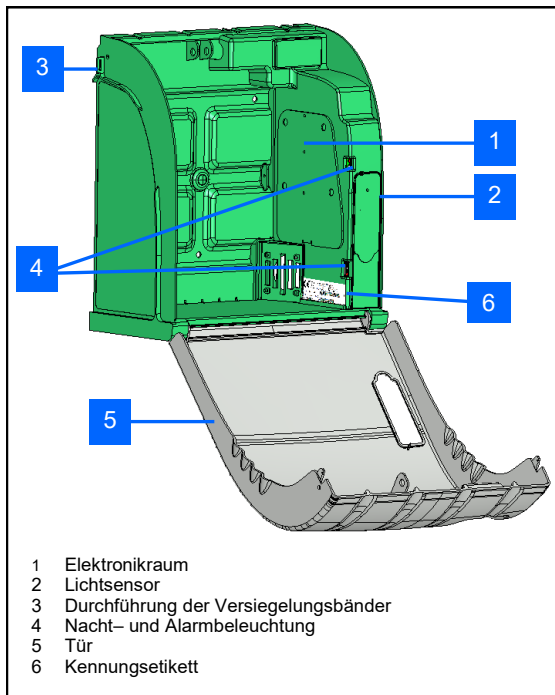
Installation

Wichtig

Lesen Sie bitte aufmerksam die gesamte Gebrauchsanleitung durch, bevor Sie den Aivia installieren und anwenden.

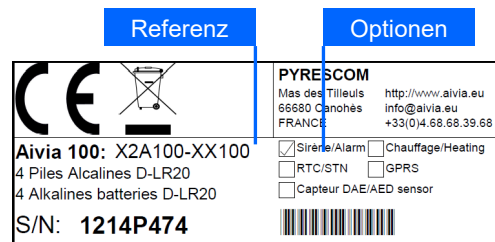
Installieren Sie den Aivia niemals an einem Ort, an dem er direkter Sonnenbestrahlung ausgesetzt ist. Sie setzen den Defibrillator dadurch zu hohen Temperaturen aus.

Darstellung des Aivia



Kennungsetikett

• Das Kennungsetikett ist auf der Innenseite des Aivia angebracht.



Seriennummer

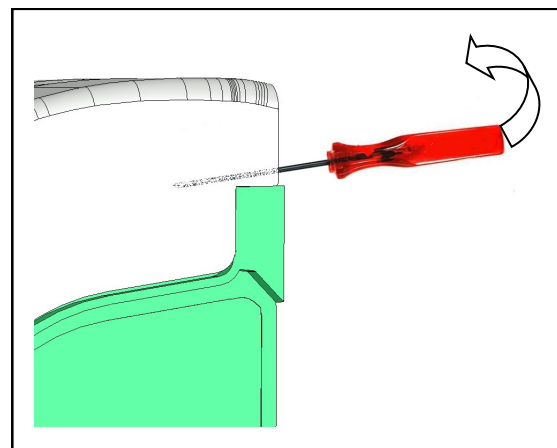
• Bei jedem Schriftwechsel mit dem Kundenservice oder Ihrem Partner geben Sie bitte die Referenz sowie die Seriennummer des Aivia an.

Das erste Öffnen der Tür

• Um die Tür des Aivia zu öffnen, bevor er an der Wand installiert wird, nehmen Sie einen kleinen Schraubenzieher zur Hand.

• Stecken Sie den Schraubenzieher zwischen Tür und Gehäuse des Aivia.

• Heben Sie den Schraubenzieher an und achten Sie darauf, dass die Elemente nicht beschädigt werden.



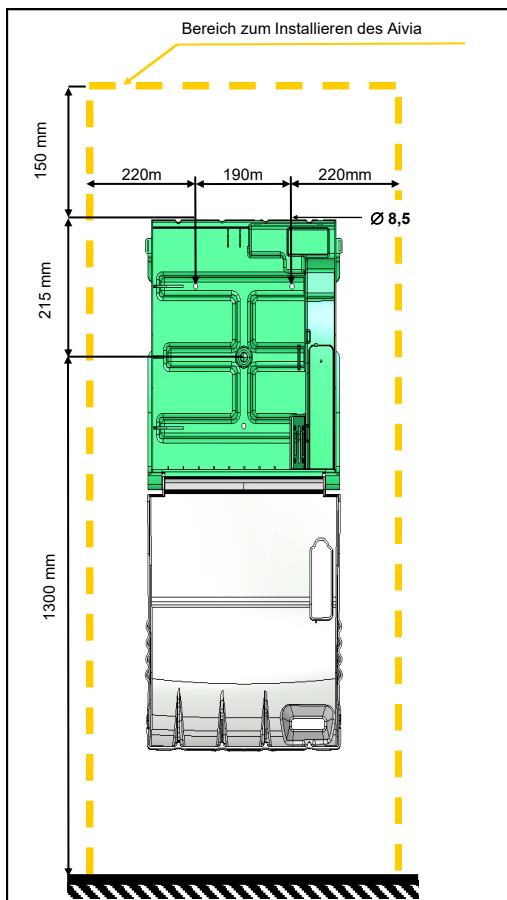
• Führen Sie diesen Vorgang auf den beiden Seiten des Aivia durch.

Installation

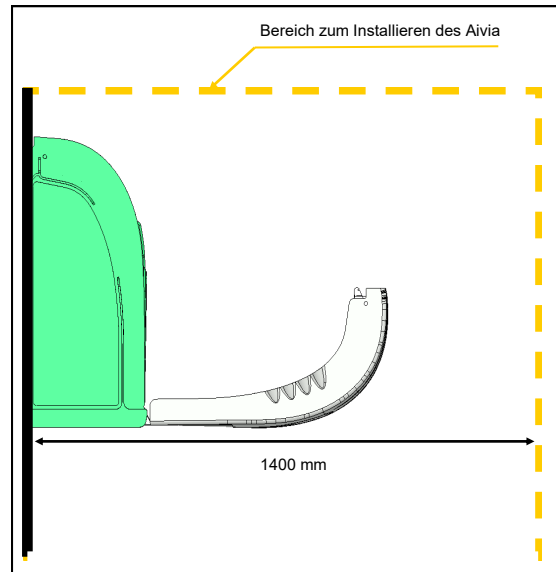
Befestigung des Aivia

Installieren Sie den Aivia niemals an einem Ort, an dem er direkter Sonnenbestrahlung ausgesetzt ist. Sie setzen den Defibrillator dadurch zu hohen Temperaturen aus.

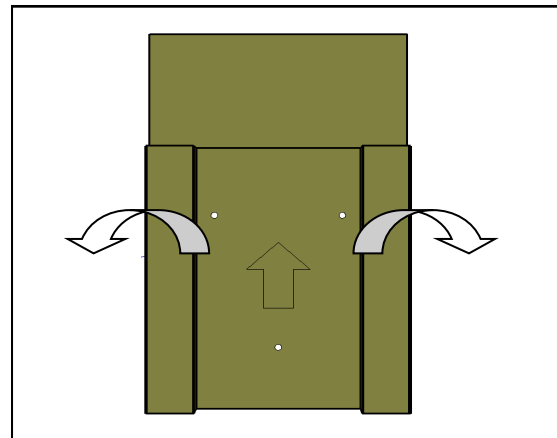
- Die Installation von Aivia sollte von einer Person durchgeführt werden, die über notwendige fachliche Kompetenzen verfügt und Mitglied der Bornavie-Charta ist.
- Wenn der Aivia auf öffentlichen Straßen oder Passagen installiert wird, muss gemäß der Rechtsverordnung vom 15. Januar 2007 "Technische Beschreibungen für die Zugänglichkeit von öffentlichen Straßen" Artikel Nr. 6-D eine entsprechende Fläche auf dem Boden (Anschlag) oder eine Säule vorgesehen werden.
- Die Befestigung muss dem Trägertyp des Aivia angepasst sein.
- Halten Sie den erforderlichen Platz zur Installation des Aivia frei, wie in den untenstehenden Schemen angegeben ist.
- Die genauen Maße des Aivia werden am Ende dieses Dokuments im Abschnitt Spezifizierungen gegeben.



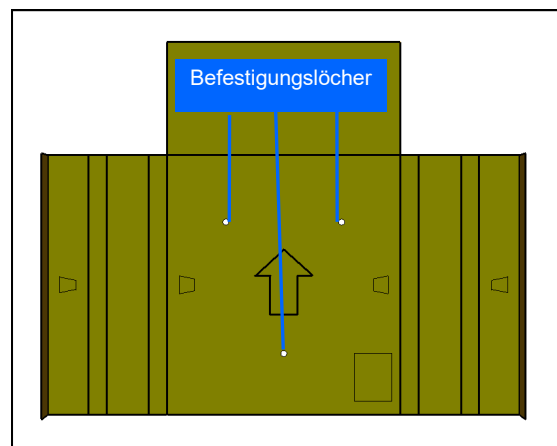
- Halten Sie einen Bereich von 140 cm ausgehend vom Wandträger frei, damit der Aivia leicht geöffnet werden kann.



- Zur Markierung der Befestigungslöcher und der Netzkabel-Durchführung an der Wand verwenden Sie bitte die der Verpackung beiliegende Bohrschablone.

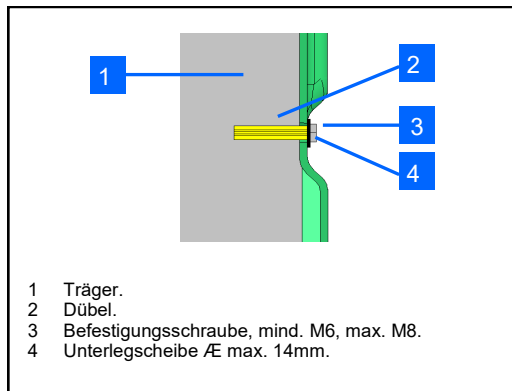


- Bringen Sie die Bohrschablone so an der Wand an, dass der Pfeil sichtbar ist und nach oben zeigt.



Installation

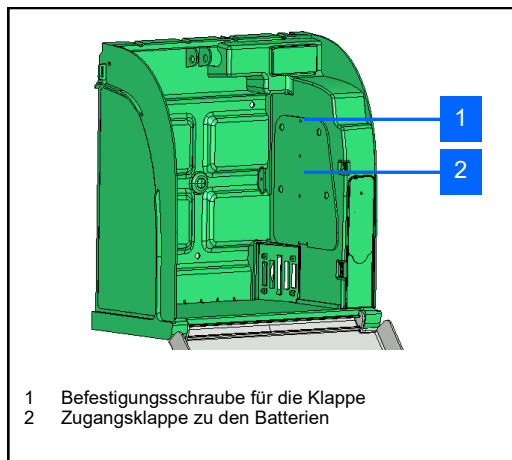
- Verwenden Sie eine an den Trägertyp des Aivia angepasste Befestigung.
- Die Befestigung muss eine Mindestbelastung von 20 kg tragen können.
- Befestigungsbeispiel:



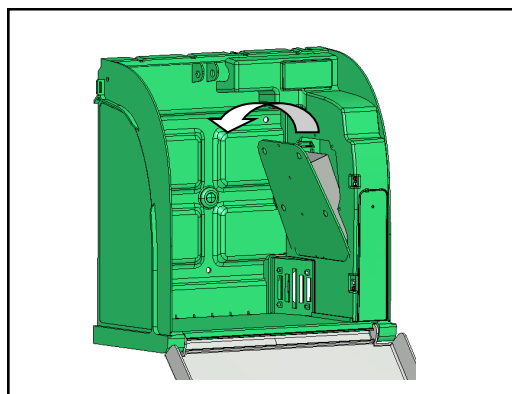
- Die Unterlegscheibe und der Kopf der Schraube dürfen zusammen nicht dicker als 8 mm sein.

Den Aivia an den 3 Befestigungslöchern befestigen.

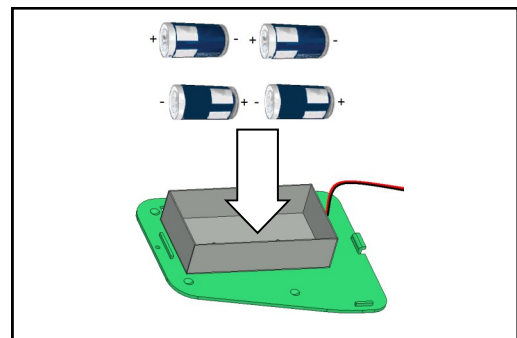
Einsetzen der Batterien in den Aivia



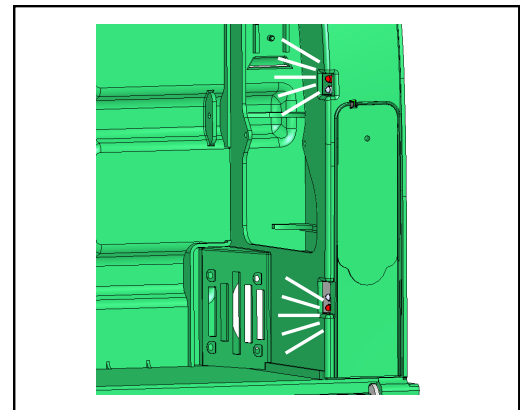
- Lösen Sie die Befestigungsschraube für die Klappe mit einem Kreuzschlitzschraubendreher.
- Öffnen Sie die Klappe von oben her. Achten Sie dabei darauf, nicht am Versorgungskabel zu ziehen.



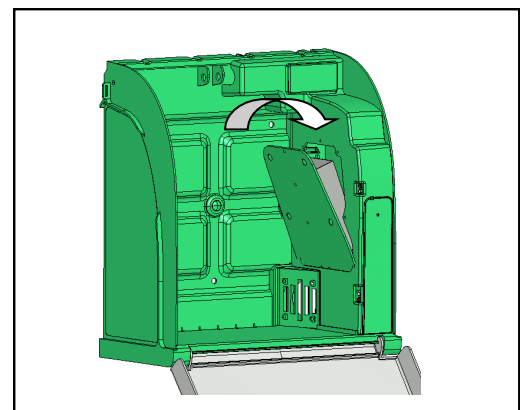
- Setzen Sie die 4 mitgelieferten Batterien D-LR20 unter Einhaltung der Pole, wie sie auf dem Boden der Batteriehalterung angegeben sind, ein.



- Kontrollieren Sie durch Überprüfung, ob die roten Warnlampen blinken, dass der Aivia unter Spannung steht.



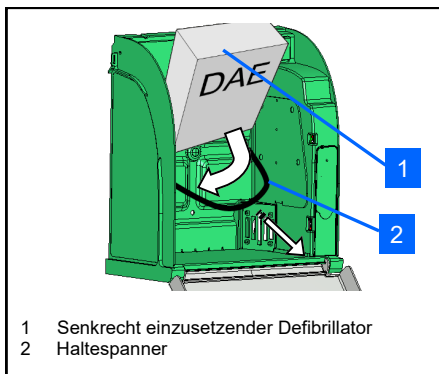
- Bringen Sie die Klappe wieder an, den unteren Teil zuerst.
- Ziehen Sie die Befestigungsschraube der Klappe mit einem Kreuzschlitzschraubendreher an.



Installation

Einsetzen des Defibrillators

- Ziehen Sie den Haltespanner des Defibrillators zurück und setzen Sie den Defibrillator in den Aivia ein.



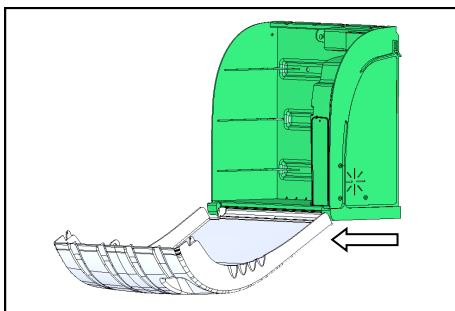
- Der Haltespanner ermöglicht das einfache Herausnehmen des Defibrillators im Notfall und gewährleistet die Instandhaltung des Geräts.

Installation der Versiegelungen

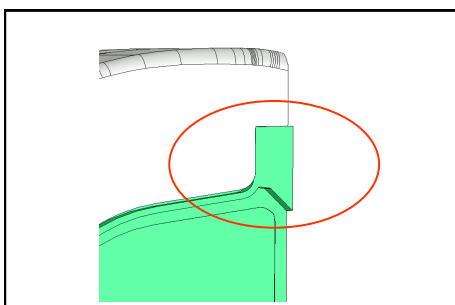
- Der Aivia verfügt über zwei Versiegelungssätze.
- Dank der Versiegelung lässt sich erkennen, ob die Tür geöffnet wurde.
- Überprüfen Sie die Versiegelungen regelmäßig.
- **Auf einem Aivia 100 W vor der Errichtung der Dichtungen müssen Sie den DAE Zustandssensor installieren. Siehe den Abschnitt Aivia 100 W.**

Anbringen der Versiegelungen

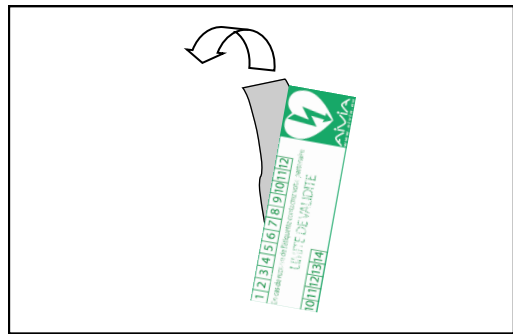
- Schließen Sie die Tür des Aivia vollständig. Achten Sie darauf, dass Sie den Fuß der Tür zu sich drehen, bevor Sie die Tür öffnen.



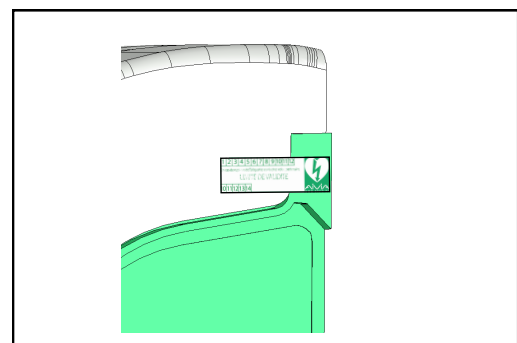
- Die Klebefläche muss sauber, trocken und fettfrei sein.



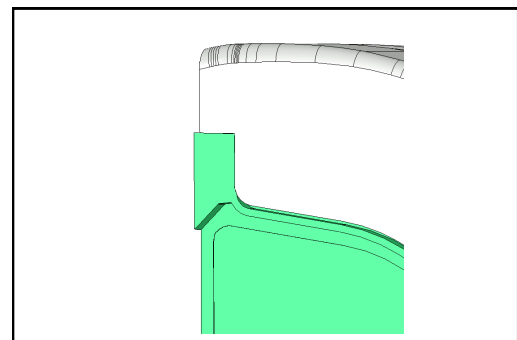
- Entfernen Sie den Schutzfilm von den Versiegelungen.



- Kleben Sie die Versiegelungen genau zwischen die Tür und den Rahmen des Aivias

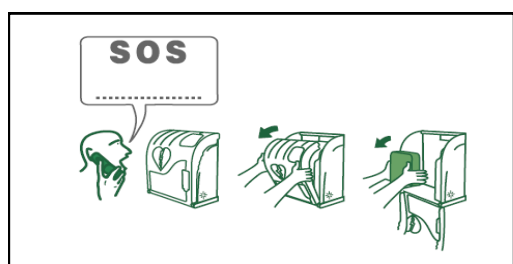


- Bringen Sie die Versiegelungen auf beiden Seiten des Aivias an.



Beschilderung

- Das auf der Tür des Aivia angebrachte Schild zeigt Ihnen die durchzuführenden Schritte im Notfall an.
- Geben Sie unter dem SOS die entsprechende Notrufnummer ein.



Betrieb

Betrieb im Nachtmodus

• Der Aivia ist mit einem Lichtsensor ausgestattet. Wenn das Licht unzureichend wird, blinken die weißen Kontrollleuchten, um den Standort des Aivia zu signalisieren.

Funktionsweise der Alarme

• Beim Öffnen der Tür wird ein visueller Alarm ausgelöst, der durch das Blinken der roten Kontrollleuchten signalisiert wird.

• Wenn Ihr Aivia über eine akustische Alarmeinrichtung verfügt, wird diese etwa 3 Minuten lang aktiviert (30 Sekunden bis Aivia W).

• Um den Alarm auszuschalten, muss die Tür geschlossen werden.

Gebrauch des Aivia

Wenn Sie Zeuge eines Unfalls sind, für den ein Defibrillator benötigt wird.

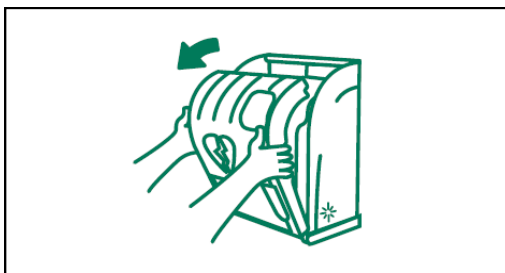
• **Benachrichtigen Sie den Rettungsdienst.**

Sprechen Sie mit lauter und klarer Stimme, erklären Sie die Situation und vergessen Sie nicht, den Unfallort anzugeben.



• **Öffnen Sie die Tür des Aivia, indem Sie an ihr ziehen.**

Der visuelle Alarm wird durch das Blinken der roten Kontrollleuchten angezeigt. Wenn Ihr Aivia mit einer akustischen Alarmeinrichtung ausgestattet ist, wird diese etwa 3 Minuten lang ausgelöst (30 Sekunden bis Aivia W).



• **Nehmen Sie den Defibrillator heraus.**



• **Begeben Sie sich zum Opfer.**

• **Schalten Sie den Defibrillator ein.**

• **Folgen Sie den Anleitungen des Defibrillators.**

Nach dem Gebrauch des Defibrillators

• Stellen Sie den Defibrillator nicht in das Aivia ohne ihn vorher wieder in Betrieb zu setzen.

• Folgen Sie den Anweisungen in dem Handbuch des Defibrillators, um diesen wieder in Betrieb zu setzen.

• Ihr Partner kann Ihnen helfen den Defibrillator wieder in Betrieb zu setzen. Zögern Sie nicht ihn zu kontaktieren.

• Nachdem der Defibrillator wieder in Betrieb gesetzt ist, installieren Sie diesen in das Aivia, indem Sie den Anweisungen in dem Teil « Anbringung des Defibrillators » folgen.

• Installieren Sie die Dichtungen indem Sie die Anweisungen im Teil « Installation der Dichtungen » folgen.

Instandhaltung des Aivia

• Reinigen Sie die Oberflächen des Aivia mit einem weichen und feuchten Tuch. Trocknen Sie den Aivia mit einem weichen, sauberen und trockenen Tuch ab. Verwenden Sie keine chemischen Produkte oder Reinigungsmittel. Sie könnten den Aivia beschädigen.

• Reiben Sie den Aivia nicht mit harten Gegenständen ab, sie könnten Kratzer hervorrufen oder die Oberflächen beschädigen.

• Verwenden Sie keinen Hochdruckreiniger.

• Überprüfen Sie den Zustand der Versiegelungen regelmäßig.

• Wenn die Versiegelungsbänder des Aivia zerrissen sind, überprüfen Sie, dass alle Teile des Defibrillators vorhanden sind und ordnungsgemäß funktionieren.

Im Zweifelsfall wenden Sie sich bitte an den Händler Ihres Defibrillators.

Fehlerbehebung

• Beim Einsetzen der Batterien blinken die roten Kontrolllampen nicht

1. Überprüfen Sie, dass die Batterien richtig gepolt eingesetzt wurden.
2. Überprüfen Sie den Anschluss des Versorgungskabels an der Batteriehalterung
3. Tauschen Sie die Batterien aus
4. Wenden Sie sich an Ihren Partner.

• Die weißen Kontrolllampen blinken bei Nachtbetrieb nicht mehr oder nur schwach

1. Tauschen Sie die Batterien aus.
2. Wenden Sie sich an Ihren Partner.

• Die roten Kontrolllampen blinken nicht beim Öffnen der Tür

1. Tauschen Sie die Batterien aus.
2. Wenden Sie sich an Ihren Partner.

• Die Sirene geht beim Öffnen der Tür nicht an

1. Überprüfen Sie auf dem Kennzeichnungsetikett, dass Sie das Extra Sirene gewählt haben.
2. Tauschen Sie die Batterien aus.
3. Wenden Sie sich an Ihren Partner.

• Rote Lichter blinken wiederholt

Die Anzahl der Blitze	Ursache	Lösung
1	Schwache Batterie	Führen Sie den Batteriewechsel

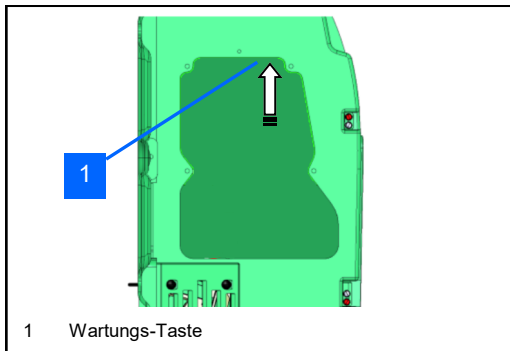
Aivia 100 W

Aivia 100 W

Der Aivia 100 W ermöglicht die Überwachung und Weiterleitung der Information vom AED zum AIVIANet-Server .

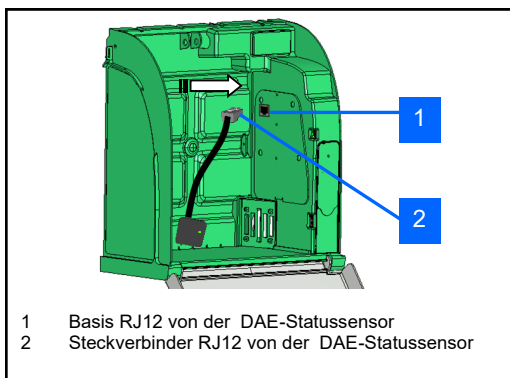
• **Wartungsarbeiten.**

Wartungsarbeiten dürfen erst nach dem Drücken des Wartungsschalters durchgeführt werden. Im Wartungsmodus werden die Sirene und die roten Alarmleuchtmelder abgeschaltet. Die Übertragung der Daten an den AIVIANet-Server wird gesperrt. Wenn Wartungsarbeiten ohne Aktivierung des Wartungsmodus durchgeführt werden, können Mehrkosten im Rahmen des Abonnements entstehen .



• **Installation des AED-Zustandssensors**

Damit der AED-Zustandssensor den Zustand der Kontrollleuchte des AED richtig kontrollieren kann, muss dieser betriebsbereit sein und die Kontrollleuchte muss einwandfrei funktionieren. Lesen Sie dazu bitte die Anleitung des Defibrillators.



• Der AED-Zustandssensor wird am Sockel angeschlossen und dann auf seine Basis gesetzt, die wiederum am AED befestigt wird.

• Informationen zur Installation der selbstklebenden Basis auf dem AED und zur Kalibrierung des Sensors finden Sie im entsprechenden Dokument A-MICDW Ihres AED-Modells.

• **Verbindung zum AIVIANet-Server.**

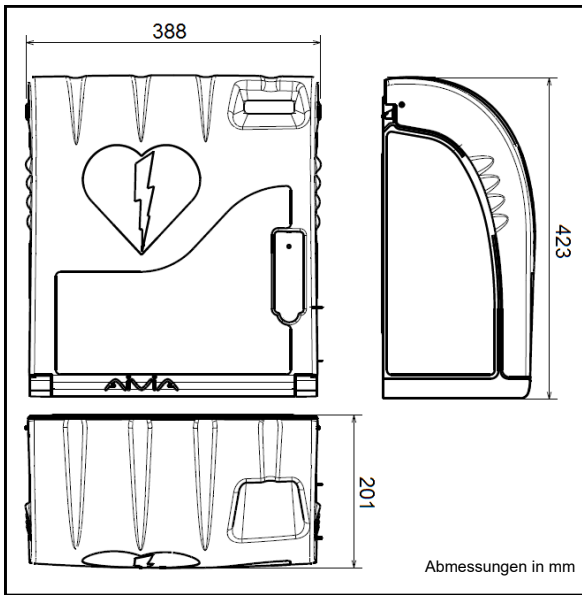
Nach dem Einschalten wird die Verbindung zum AIVIANet-Server automatisch hergestellt.

Weitere Informationen zu den von Ihrem Aivia übertragenen Daten finden Sie auf der Überwachungswebsite monitoring.aivia.eu.

Auf der Überwachungswebsite können Sie das Benutzerhandbuch des AIVIANet-Servers A-GUS in der Rubrik „Dokumentation“ herunterladen.

Spezifikationen

Mechanische Eigenschaften



- Gewicht einschließlich Batterien
 - X2A100-XX000: 3,3 Kg.
 - X2A100-XX100 (Option Sirene): 3,6 Kg.
- Materialien:
 - Tür: Polycarbonat.
 - Gehäuse: ABS.
 - Winkel: ABS.
 - Klappe: ABS.

Elektrische Eigenschaften

- Stromversorgung:
4 Batterien D-LR20 Alkaline mit mindestens 13 Ah.
- Stromverbrauch:
 - X2A100-XX000:
Mindestens: 0,8 mA.
Höchstens: 75 mA.
 - X2A100-XX100 (Option Sirene):
Mindestens: 0,8 mA.
Höchstens: 450 mA.
Lautstärke: 90 dB in 1 m Entfernung .
- Batteriekapazität Aivia 100 :
Länger als 1 Jahr (bei 12 Stunden Nachtmodus)
- Batteriekapazität Aivia 100 W :
Länger als 3 Jahre (bei 12 Stunden Nachtmodus)
- Betriebstemperaturen und Feuchtigkeit
Mindesttemperatur: 0 °C
Höchsttemperatur: 40 °C
Relative Feuchtigkeit: maximal 95% ohne Kondensation
- Maximal zulässiges Gewicht: 5Kg
- Maximale Höhe: 2000m.



Übereinstimmungen

IEC 60950-1:2005+A1:2009
EN 60950-1:2006 (Zweite Auflage) +A11:2009
+A1:2010 +A12:2011
UL 60950-1:2007 R12.11
CAN/CSA-C22.2 No.60950-1-07+A1:2011

EN 61000-6-2:2005+A1:2006
EN 61000-6-3:2007+A1:2011
FCC Part 15:2009
ICES 003:2004

www.aivia.eu

2017-09-12



A - M I P 1 0 0 - D E - 2 1 1

info@aivia.eu